

OH 0027

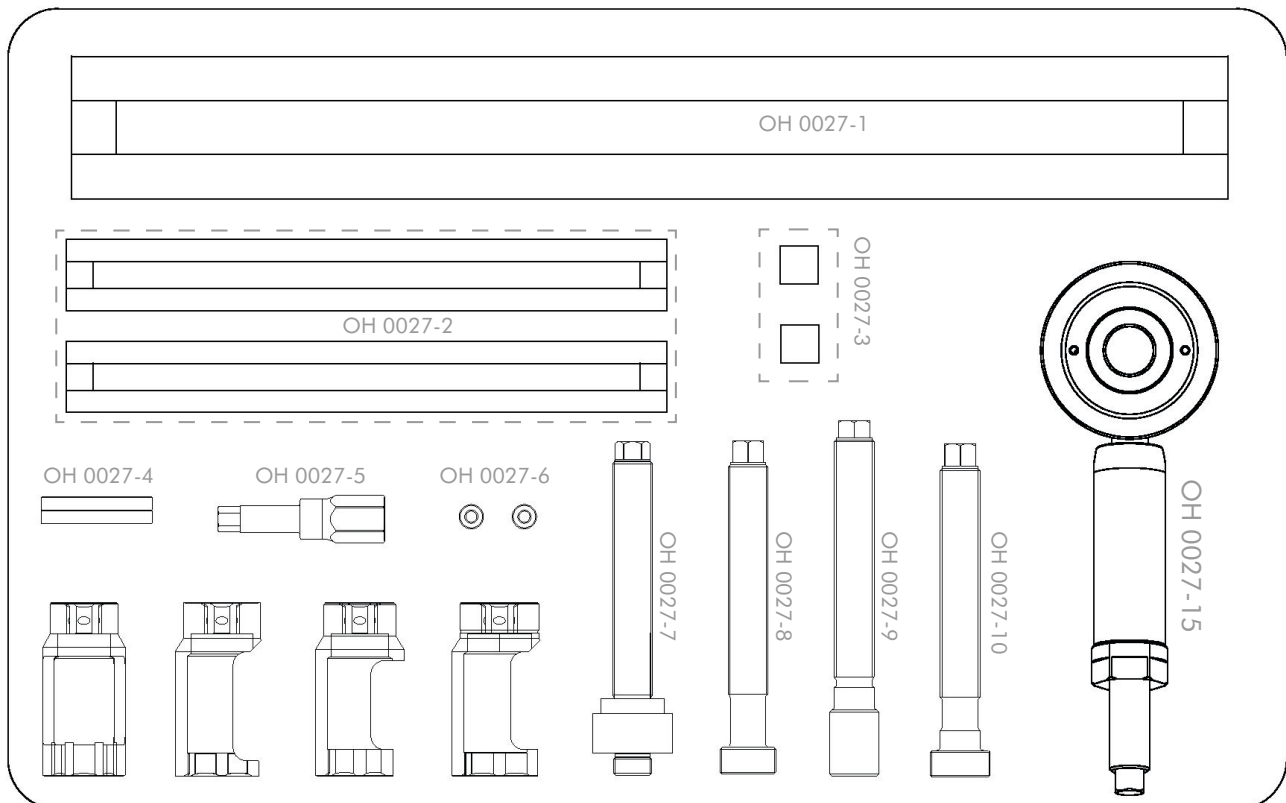
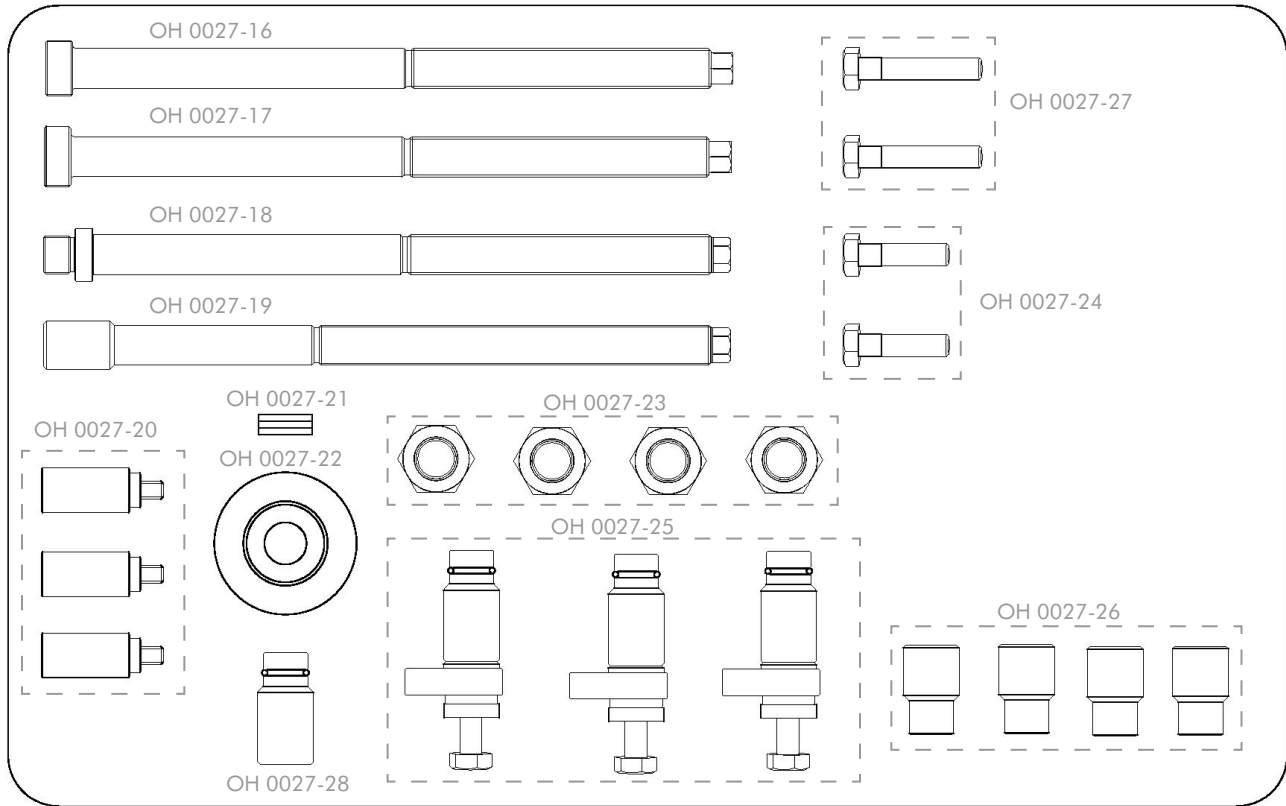
KIT MECANO-HYDRAULIQUE MULTIMARQUE EXTRACTION INJECTEURS

UNIVERSAL INJECTOR MECHANICAL-HYDRAULIC
EXTRACTION KIT





COMPOSANTS





PIECE	DESCRIPTION	REF CLAS	QTE
OH 0027-1	STRUCTURE EXTRACTION INJECTEURS CENTRAUX	SA 0010	1
OH 0027-2	DEMI SUPPORT INFERIEUR (2PCS)	SA 0046	2
OH 0027-3	ECROU EN "T" M10 (2PCS)	SA 0047	2
OH 0027-4	PLAQUE SUPERIEURE BLOCAGE CENTRAL 6x50mm (2PCS)	SA 0048	2
OH 0027-5	DOUILLE DEMONTAGE ELECTRODES 1/2"	OM 9277	1
OH 0027-6	CENTREUR TRAVERSE CENTRALE (2PCS)	SA 0016	2
OH 0027-7	VIS EXTRACTION M18x1.5-M18x1 L.150mm INJECTEURS BOSCH	SA 9276	1
OH 0027-8	VIS EXTRACTION M18x1.5-M25x1 L.150mm INJECTEURS SIEMENS	SA 9277	1
OH 0027-9	VIS EXTRACTION M18x1.5-M14x1 L.150mm INJECTEURS SIEMENS PIEZO	SA 0028	1
OH 0027-10	VIS EXTRACTION M18x1.5-M27x1 L.150mm INJECTEURS SIEMENS PIEZO ELECT.	SA 9274	1
OH 0027-11	DOUILLE FENDUE 25mm 1/2"	SA 0011	1
OH 0027-12	DOUILLE FENDUE 29mm 1/2"	SA 0012	1
OH 0027-13	DOUILLE FENDUE 27mm 1/2"	SA 0781	1
OH 0027-14	DOUILLE FENDUE 30mm 1/2"	SA 0014	1
OH 0027-15	VERIN MECANO-HYDRAULIQUE 12T	SA 2700	1
OH 0027-16	VIS EXTRACTION M18x1.5-M25x1 L.309mm INJECTEURS SIEMENS	SA 0019	1
OH 0027-17	VIS EXTRACTION M18x1.5-M27x1 L.309mm INJECTEURS SIEMENS PIEZO ELECT.	SA 0018	1
OH 0027-18	VIS EXTRACTION M18x1.5-M18x1 L.309mm INJECTEURS BOSCH	SA 0025	1
OH 0027-19	VIS EXTRACTION M18x1.5-M14x1 L309mm INJECTEURS DELPHI	SA 0020	1
OH 0027-20	RALLONGE POUR PIEDS D'APPUI (3PCS)	SA 0029	3
OH 0027-21	Rondelles Ø10x25 épaisseur 2mm		4
OH 0027-22	RONDELLE D'APPUI POUR EXTRACTEURS INJECTEURS	SA 0026	1
OH 0027-23	ECROU M18x1.5 POUR VIS EXTRACTION	SA 0027	1
OH 0027-24	Vis M10x40		4
OH 0027-25	PIED D'APPUI AVEC REGLAGE HAUTEUR (3PCS)	SA 0031	3
OH 0027-26	RALLONGE POUR PIEDS D'APPUI (4PCS)	SA 0044	4
OH 0027-27	Vis M10x70		2
OH 0027-28	PIED D'APPUI AVEC REGLAGE HAUTEUR	SA 0017	1



INSTRUCTIONS

Extracteur pour les injecteurs BOSCH, SIEMENS et DELPHI avec fonctionnement hydraulique et mécanique.

- Retirer le branchement électrique de la tête de l'injecteur au moyen de la douille fournie (réf. OH 0027-11, 12, 13, 14) (fig.1)
- Retirer le solénoïde se trouvant dans l'injecteur avec la clé spécifique (fig.2)
- Visser la vis 3 selon le type d'injecteur. Utiliser la vis M18x1.5 selon le type d'injecteur.

Pour l'extraction manuelle, visser la vis à l'intérieur de l'injecteur sur toute la longueur du filetage (réf. OH 0027-7, 8, 9, 10)(fig.3). Pour l'extraction avec le cylindre, utiliser les vis appropriées (réf. OH 0027-16, 17, 18, 19).

Pour les injecteurs de type Bosch, visser la bague M27x1 sur l'injecteur, s'assurer que la vis soit vissée jusqu'à sa butée (fig.4)

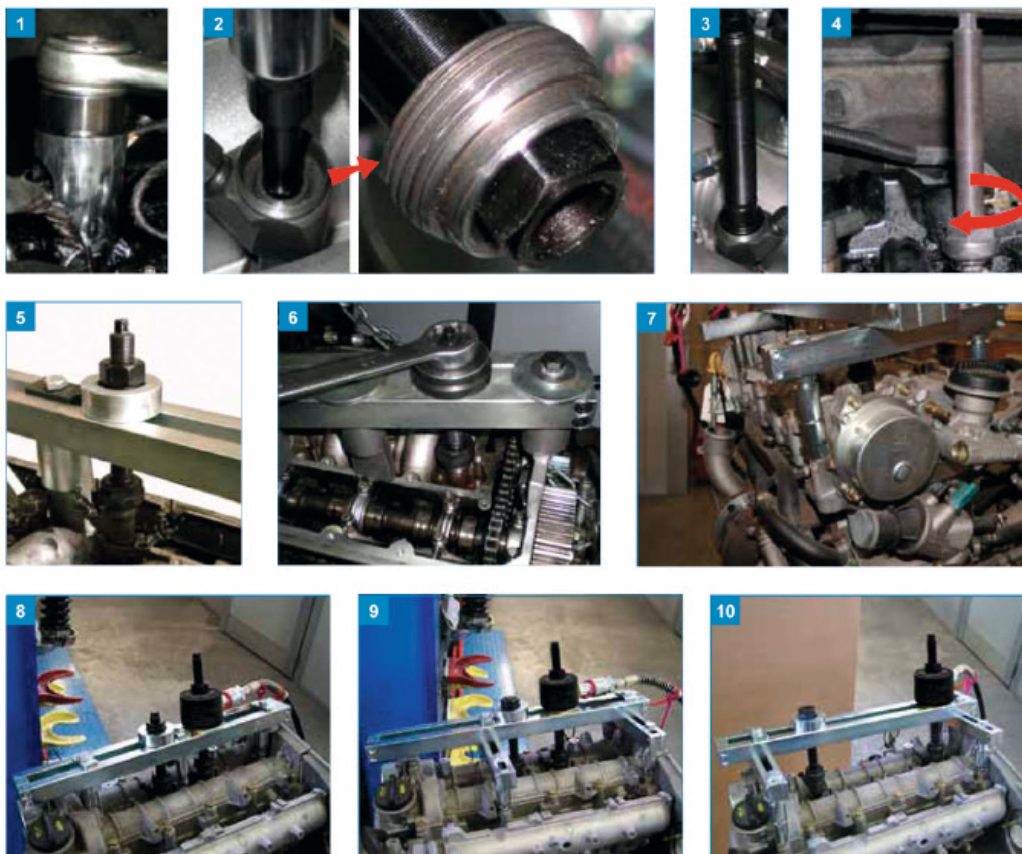
- Chercher les points d'appui appropriés afin que l'extracteur soit perpendiculaire au support.
- Poser la traverse avec les pieds montés et alignés avec les injecteurs (réf. OH 0027-25) ou utiliser 4 supports (réf. OH 0027-2, 28) + vis (réf. OH 0027-24) + 4 rondelles (réf. OH 0027-21) (fig.9, 10).

La structure permet d'effectuer les réglages en hauteur et en largeur (fig. 7) et doit être parallèle au plan d'appui du travail

- Introduire la vis M18x1.5 dans la rondelle avec le roulement interne (réf. OH 0027-22), puis la rondelle avec l'écrou M18x1.5 (réf. OH 0027-23) (fig.9) ou, pour la même opération, utiliser le cylindre (réf. OH 0027-15) (fig. 10)
- Procéder à l'extraction de l'injecteur en utilisant une clef CH.30 sur l'écrou M18 et une clef CH.14 sur la vis M18 (fig.6)

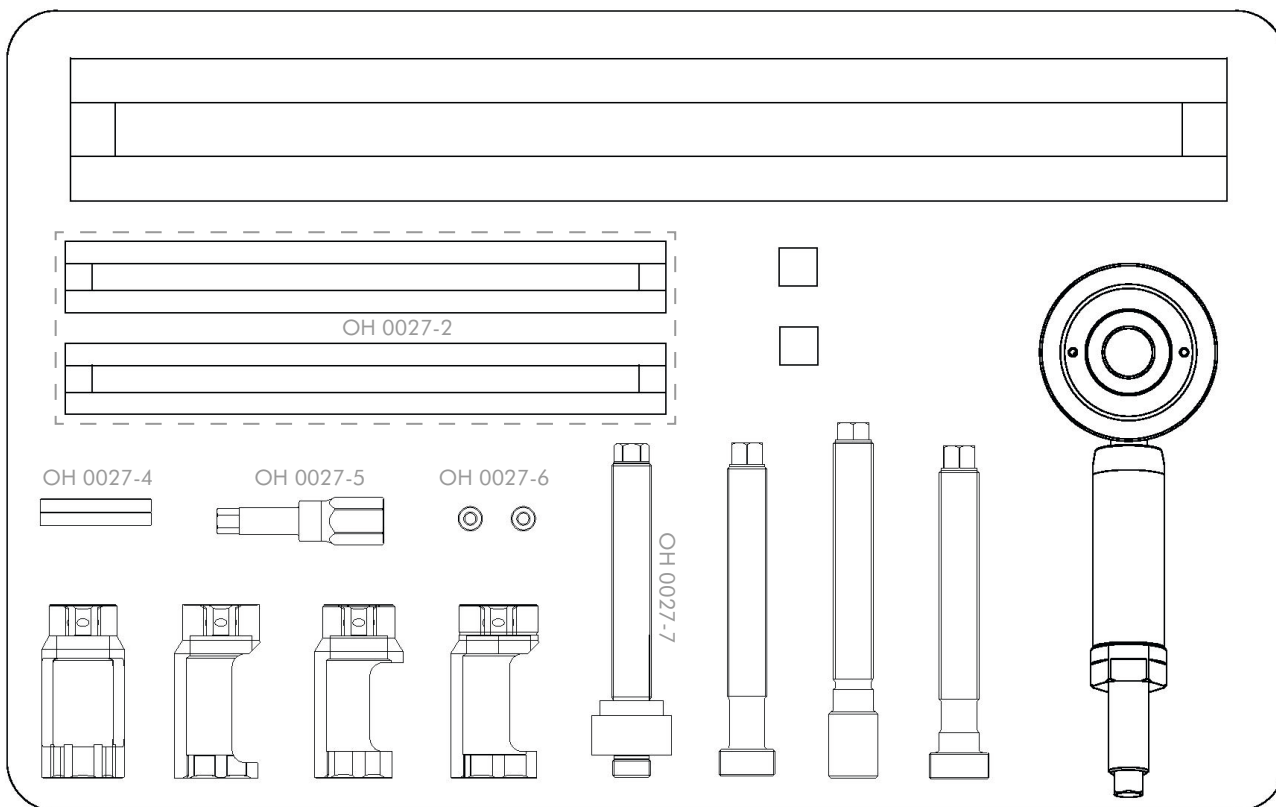
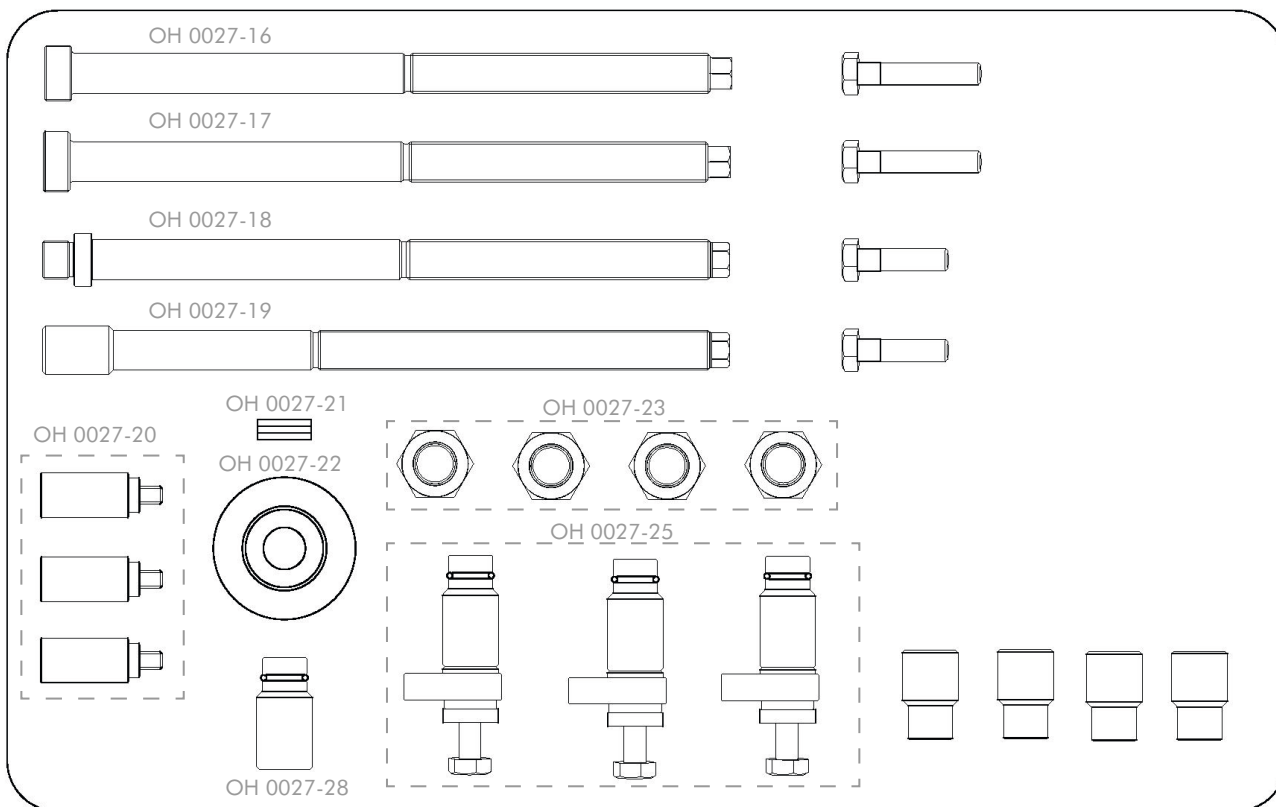
Note : Tourner l'écrou en gardant la vis

- Après avoir extrait l'injecteur, enlever la vis et la bague
- Effectuer le démontage des autres injecteurs en suivant le même procédé





COMPONENTS





REF	DESCRIPTION	REF CLAS	QTY
OH 0027-1	STRUCTURE FOR CENTRAL INJECTORS EXTRACTION	SA 0010	1
OH 0027-2	LOWER HALF-SUPPORT (2PCS)	SA 0046	2
OH 0027-3	"T" NUT M10 (2 PCS)	SA 0047	2
OH 0027-4	UPPER PLATE FOR CENTRAL BLOCKING 6x50mm (2 PCS)	SA 0048	2
OH 0027-5	ELECTRODE REMOVAL WRENCH 1/2"	OM 9277	1
OH 0027-6	CENTERING RING FOR CENTRAL BEAM (2PCS)	SA 0016	2
OH 0027-7	EXTRACTION SCREW M18x1.5-M18x1 L.150mm FOR BOSCH INJECTORS	SA 9276	1
OH 0027-8	EXTRACTION SCREW M18x1.5-M25x1 L.150mm SIEMENS INJECTORS	SA 9277	1
OH 0027-9	EXTRACTION SCREW M18x1.5-M14x1 L.150mm FOR SIEMENS PIEZO INJECTORS	SA 0028	1
OH 0027-10	EXTRACTION SCREW M18x1.5-M27x1 L.150mm SIEMENS PIEZO ELECT. INJECTORS	SA 9274	1
OH 0027-11	1/2" D. SPLIT SOCKET 25mm	SA 0011	1
OH 0027-12	1/2" D. SPLIT SOCKET 29mm	SA 0012	1
OH 0027-13	1/2"D. SPLIT SOCKET 27mm	SA 0781	1
OH 0027-14	1/2" D. SPLIT SOCKET 30mm	SA 0014	1
OH 0027-15	MECHANO-HYDRAULIC CYLINDER 12T	SA 2700	1
OH 0027-16	EXTRACTION SCREW M18x1.5-M25x1 L.309mm FOR SIEMENS INJECTORS	SA 0019	1
OH 0027-17	EXTRACTION SCREW M18x1.5-M27x1 L.309mm SIEMENS PIEZO ELECT.	SA 0018	1
OH 0027-18	EXTRACTION SCREW M18x1.5-M18x1 L.309mm FOR BOSCH INJECTORS	SA 0025	1
OH 0027-19	EXTRACTION SCREW M18x1.5-M14x1 L.309mm FOR DELPHI INJECTORS	SA 0020	1
OH 0027-20	EXTENSION UNIT FOR SUPPORT FOOT (3PCS)	SA 0029	3
OH 0027-21	Washer Ø10x25 th 2mm		4
OH 0027-22	WASHER SUPPORT FOR INJECTOR EXTRACTOR	SA 0026	1
OH 0027-23	NUT M18x1.5 FOR EXTRACTION SCREW	SA 0027	1
OH 0027-24	Screw M10x40		4
OH 0027-25	ADJUSTABLE SUPPORT FOOT (3PCS)	SA 0031	3
OH 0027-26	EXTENSION UNIT FOR SUPPORT FOOT (4PCS)	SA 0044	4
OH 0027-27	Screw M10x70		2
OH 0027-28	ADJUSTABLE SUPPORT FOOT	SA 0017	1



INSTRUCTIONS

Extractor for BOSCH, SIEMENS and DELPHI, with hydraulic and mechanical functioning

- Disconnect the electric connection to injector by means of the provided bushes (ref. OH 0027-11, 12, 13, 14) (fig.1)
- Remove the solenoid inside injector using the specific wrench (fig.2)
- Depending on the type of injector, tighten screw 3. Depending on the type of injector, use screw M18x1,5.

Also, for manual extraction, tighten the screw inside the ejector for the entire length of the thread (ref. OH 0027-7, 8, 9, 10) (fig.3). For extraction with cylinder, use the specific screws. (ref. OH 0027-16, 17, 18, 19). For the Bosch type injectors, tighten ring nut M27x1 on the injector, ensuring it stops on the screw (fig.4)

- Now look for the suitable support points
- Rest the beam with the feet mounted and in line with the injectors (ref. OH 0027-25) (fig.8) or use 4 supports (ref. OH 0027-2, 28) + screws (ref. OH 0027-24) + 4 washer (ref. OH 0027-21) (fig.9, 10). The structure allows adjustments in height and width and must be parallel to the work base plane
- On screw M18x1.5, insert the washer with internal bearing (ref. OH 0027-22) and fasten it with nut M18x1.5 (ref. OH 0027-23) (fig.9) or, for the same operation, use cylinder (ref. OH 0027-15) (fig.10)
- Extract the injector using a CH.30 wrench on nut M18 and a CH.14 wrench on screw M18 (fig.6)

Note: Hold the screw turning the nut

- Once the injector is extracted, remove the screw and ring nut
- Dismantle the other injectors following the same procedure





CLAS Equipements
ZA de la CROUZA
73800 CHIGNIN
FRANCE

Tél. +33 (0)4 79 72 62 22
Fax. +33 (0)4 79 72 52 86

OH 0027

KIT MECANO-HYDRAULIQUE MULTIMARQUE EXTRACTION INJECTEURS
UNIVERSAL INJECTOR MECHANICAL-HYDRAULIC EXTRACTION KIT

Si vous avez besoin de composants ou de pièces, contactez le revendeur
En cas de problème veuillez contacter le technicien de votre distributeur agréé

If you need components or parts, please contact the reseller.
In case of problems, please contact your authorized technician.